



Cargadores y Rodillos

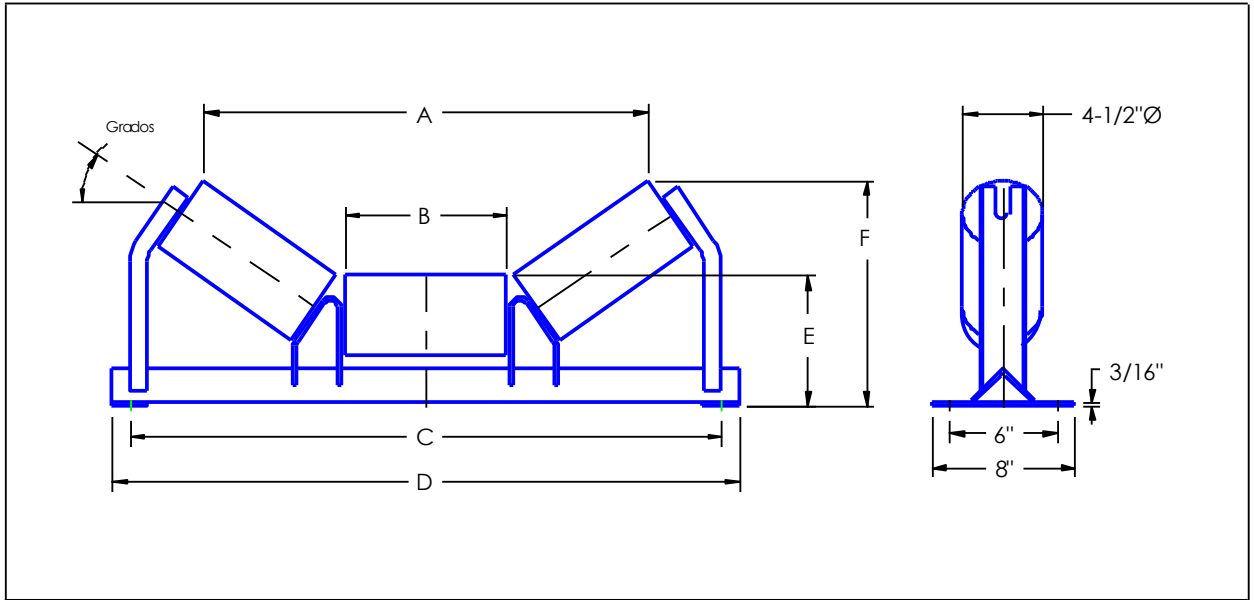


RODILLOS PARA TRANSPORTADORES, CEMA C

Marca	MEX SCREENS®.
Diámetro de rodillo	4-1/2"
Espesor del tubo	1/8"
Diámetro de la flecha	3/4"
Rodamientos	6204 Prelubricados
Tapas soldadas.	



Rodillos y Cargadores



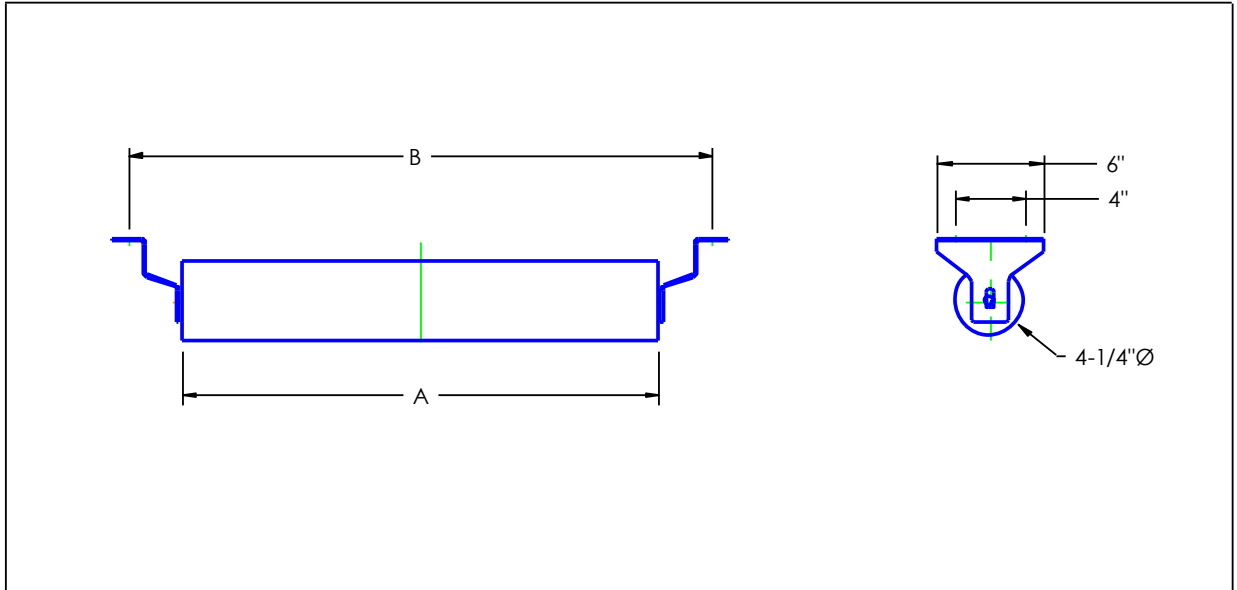
Cargadores triples CEMA C Diámetro 4-1/2" Flecha 3/4"

Ancho de Banda	Especificación	Peso (Kg)	A	B	C	D	E	F
18"	C20-18	16.3	20-7/8"	7"	27"	29"	7-1/4"	9-1/2"
24"	C20-24	19	28-1/8"	9"	33"	35"	7-1/4"	10"
30"	C20-30	22.8	33-1/2"	11"	39"	41"	7-1/4"	11-1/8"
36"	C20-36	33	39-3/4"	13"	45"	47"	7-1/4"	11-7/8"
42"	C20-42	36.4	41-3/4"	15-1/4"	51"	53"	7-1/4"	13"
18"	C35-18	16.3	19"	7"	27"	29"	7-1/4"	7-1/4"
24"	C35-24	19	24-3/4"	9"	33"	35"	7-1/4"	12-1/2"
30"	C35-30	22.8	30-1/2"	11"	39"	41"	7-1/4"	13-7/8"
36"	C35-36	33	35-1/8"	13"	45"	47"	7-1/4"	15"
42"	C35-42	36.4	41-3/4"	15-1/4"	51"	53"	7-1/4"	16-5/16"

TELAS METÁLICAS DE OCCIDENTE, SA DE CV

Carretera Guadalajara Colotlán Km 7.2, CP 45200 Zapopan, Jalisco México, Tel. / Fax (33) 3633 3335, 3633 3074
www.femosa.com.mx info@femosa.com.mx

Rodillos y Cargadores



Rodillos de retorno CEMA C, Diámetro 4-1/2" Flecha 3/4"				
Ancho de banda	Especificación	Peso (Kg)	A	B
18"	CR-18	9.2	21-5/16"	27"
24"	CR-24	23	27-3/8"	33"
30"	CR-30	14.9	33-1/2"	39"
36"	CR-36	17	39-1/2"	45"
42"	CR-42	36	45-1/4"	51"

TELAS METALICAS DE OCCIDENTE, SA DE CV

Carretera Guadalajara Colotlán Km 7.2, CP 45200 Zapopan, Jalisco México, Tel. / Fax (33) 3633 3335, 3633 3074
www.temosa.com.mx info@temosa.com.mx